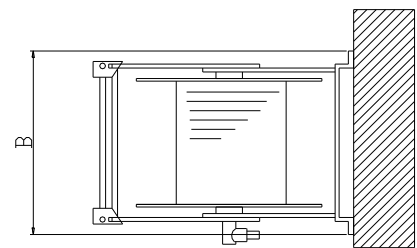
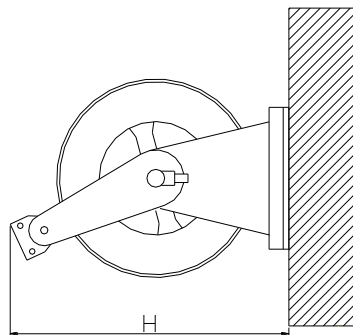




Rückzugshassel für den täglichen Einsatz in „Stahlblech lackiert“



Typ 9582 1"



- **Rückzugshassel** aus rostfreiem Stahl AISI 304/1.4301
- Achse ½" + 1" AG
- Betriebsdruck 20 bar.
- Schlauchführungshalterung mit Kunststoffrollen.
- 2 fach Rastrierung pro Umdrehung.
- Vielzweckschlauch glatt 19/27mm
- Mehrzweckstrahlrohr robuste Ausführung für Voll- und Sprühstrahl.
- Zuleitung 1m mit ½", ¾" oder 1" Anschluss

Art Nr	Typ	Schlauch	M	H	B
307RZF958210	9582 1	16/24	10	490	220
307RZF958215	9582 1	16/24	15	490	220
307RZF958220	9582 1	16/24	20	490	220
307SW19582	SW1	Schwenkkonsole		130	220

