



Löschposten rostfrei



- Kasten aus Edelstahl V2A aussen geschliffen
- 2 Türen mit Klavierband längsseitig
- Haspel in V4A, aussen geschliffen
- Feuerlöschpostenschlauch 16/24, 19/27
- Mehrzweckstrahlrohr Euro
- Verbindungsschlauch mit Anschluss G1"
- Feuerhahn G 1 ¼" / G1" vernickelt

Varianten:

- Haspel Standardausführung RAL 3001
- Andere Kastenmasse
- Feuerhahn 1 1/2" + 2" Storz

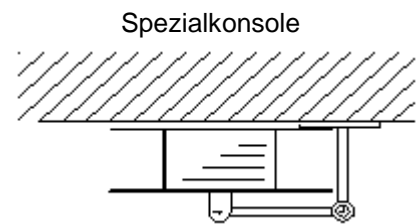
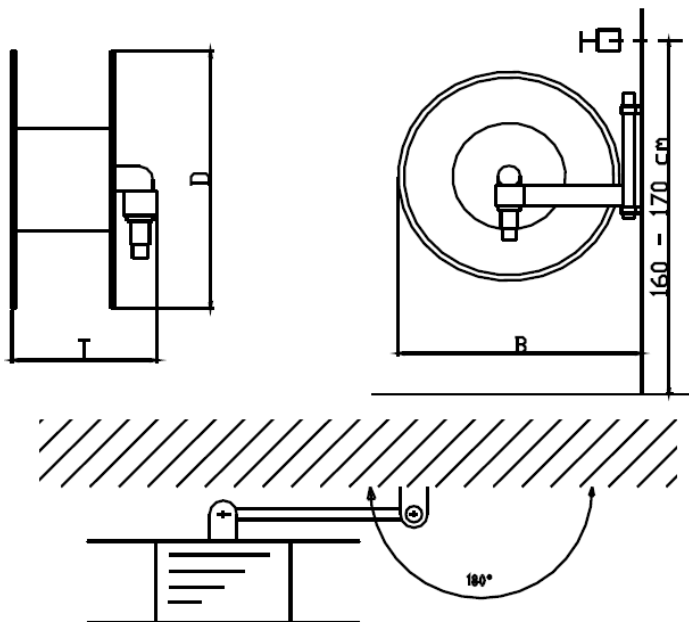
Typ	Art. Nr.	B	H	T	D
AP 20m	KSAR20R	810	760	220	480
AP 30m	KSAR30R	810	760	220	480
AP 40m	KSAR40R	950	950	220	610
AP 50m	KSAR50R	950	950	220	610
AP 20m	DSAR20R	790	1660	220	480
AP 30m	DSAR30R	790	1660	220	610
AP 40m	DSAR40R	790	1660	220	610
AP 50m	DSAR50R	790	1660	220	610
UP 20m	KSUR20R	760	710	201	480
UP 30m	KSUR30R	760	710	210	480
UP 40m	KSUR40R	900	900	210	610
UP 50m	KSUR50R	900	900	210	610
UP 20m	DSUR20R	560	1610	210	480
UP 30m	DSUR30R	560	1610	210	480
UP 40m	DSUR40R	740	1610	210	610
UP 50m	DSUR50R	740	1610	210	610



Offener Haspel rostfrei



- **Ausschwenkbarer Schlauchhaspel in V2A**
 - Achse Messingguss vernickelt
 - Wasserschlauch 16/24, 19/27
 - Mehrzweckstrahlrohr Unifighter C7 mit Vollgummiummantelung
 - Verbindungsschlauch mit Raccord
 - Feuerhahn G 1 1/4" x 1"
 - Wandkonsole
- Varianten:**
- Handkurbel
 - Feuerhahn 2" + 1 1/2" Storz
 - Waschpistole



Art. Nr.	Schlauch	B	T	D
OH20R	16/24mm	550	200	480
OH30R	16/24mm	550	210	480
OH40R	19/27mm	650	210	610
OH50R	19/27mm	650	250	610

Variante: Schlauchhaspel rostgeschützt (für Industrie + Landwirtschaft)

- Haspelscheiben in V2A
- Halterung + Wandkonsole verzinkt.

OH20RI	16/24mm	550	200	480
OH30RI	16/24mm	550	210	480
OH40RI	19/27mm	650	210	610
OH50RI	19/27mm	650	250	610

Handkurbel



Kasten und Haspel V2A (Kasten und Haspel in V4A auf Anfrage)

Typ	Typ Nr	Art.-Nr.:	B	H	T	D
AP20m	KSAR20R	307 011 100	810	760	220	480
AP30m	KSAR30R	307 011 101	810	760	220	480
AP40m	KSAR40R	307 011 102	950	950	220	610
AP50m	KSAR50R	307 011 103	950	950	220	610
AP20m	DSAR20R	307 011 104	790	1660	220	480
AP30m	DSAR30R	307 011 105	790	1660	220	610
AP40m	DSAR40R	307 011 106	790	1660	220	610
AP50m	DSAR50R	307 011 107	790	1660	220	610
UP20m	KSUR20R	307 011 108	760	710	201	480
UP30m	KSUR30R	307 011 109	760	710	210	480
UP40m	KSUR40R	307 011 110	900	900	210	610
UP50m	KSUR50R	307 011 111	900	900	210	610
UP20m	DSUR20R	307 011 112	560	1610	210	480
UP30m	DSUR30R	307 011 113	560	1610	210	480
UP40m	DSUR40R	307 011 114	740	1610	210	610
UP50m	DSUR50R	307 011 115	740	1610	210	610

Offener Haspel in Edelstahl V2A (in V4A auf Anfrage)

Art. Nr.	Schlauch	Art.-Nr.:	B	T	D
OH20R	16/24mm	307 011 082	550	200	480
OH30R	16/24mm	307 011 083	550	210	480
OH40R	19/27mm	307 011 084	650	210	610
OH50R	19/27mm	307 011 085	650	250	610

Variante: Schlauchhaspel rostgeschützt (für Industrie + Landwirtschaft)

- Haspelscheiben in V2A
- Halterung + Wandkonsole verzinkt.

Offener Haspel **NUR** die Scheiben in Edelstahl

OH20RI	16/24mm	307 011 086	550	200	480
OH30RI	16/24mm	307 011 087	550	210	480
OH40RI	19/27mm	307 011 088	650	210	610
OH50RI	19/27mm	307 011 089	650	250	610

Zubehör

Handkurbel fest	307 011 019
Handkurbel drehbar	307 011 020
Spezialkonsole	307 011 090



Alle Preise exkl. MwSt und Transport